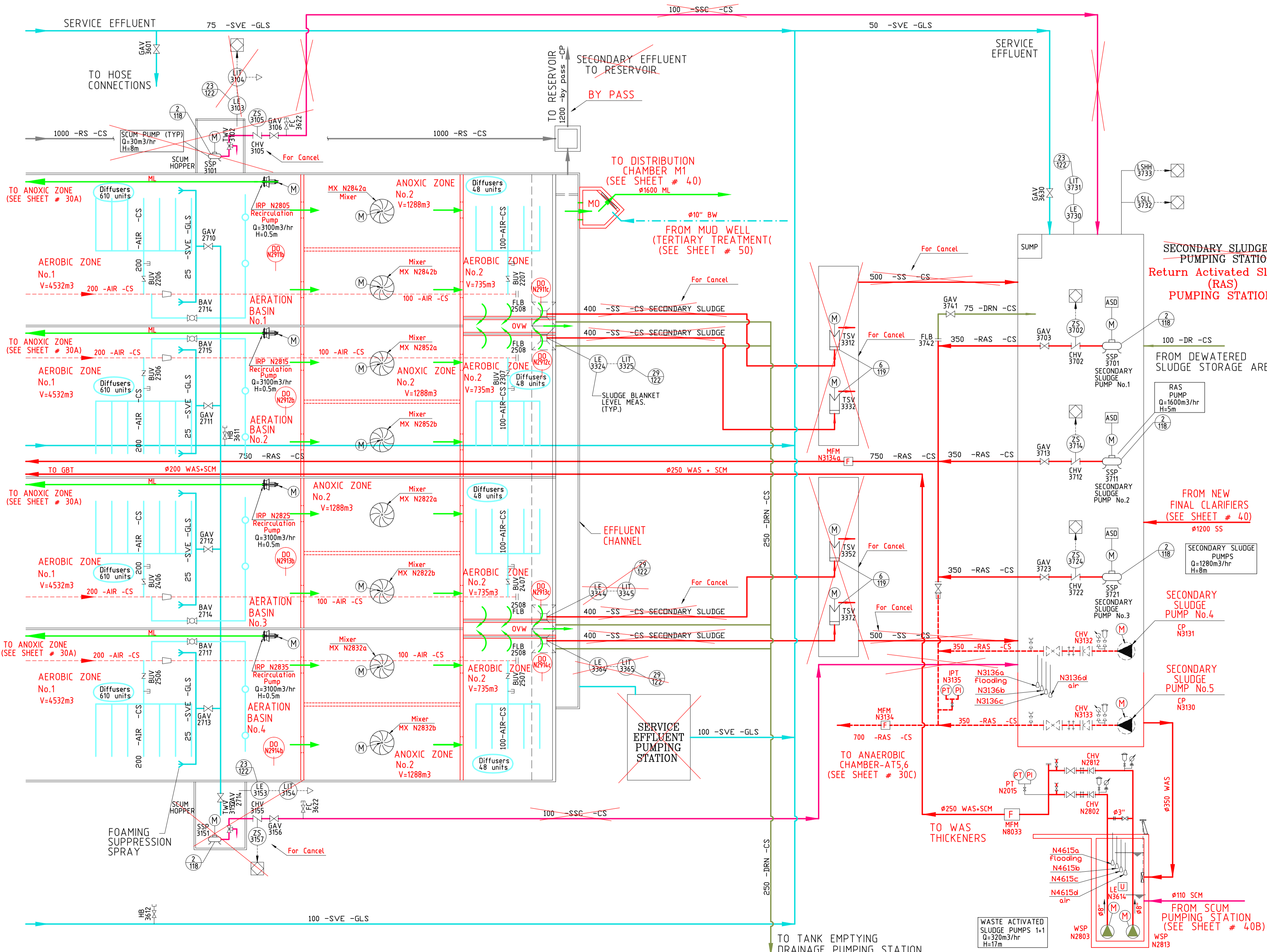


# AERATION BASINS UPGRADED



## NOTES:

-This drawing to be read with drawing 82670-00, 82670-02, 82670-05 and all other project drawings.  
 -Local and System Control Panels not shown - consult specifications.

## לבצוע

20.05.13	שמואל גבירצמן - 1x
תאריך	מינה
תחילה	נשמך איך
לוח תפוצה	

27.05.13	עדינו בחריק והוספת נתונים	1
שם	תוכן	תאריך
DESIGN	REVISION	DATE
SUBJECT/NATURE OF REVISION		

06.03.2016	0	לבצוע	נעיון
תאריך	מספר	מצב	פעולה
DATE	NO.	STATUS	ACTION
REVISIONS & AMENDMENTS			

מנהל הפרוייקט: מר. חוש פולד, נתניה  
 ת.ד. 8583, א.ת. חדש פולד, נתניה  
 Netanya new ind. area P.O.B. 8583  
 CONSULTING ENGINEERS & PLANNERS (1980) LTD.  
 CIVIL & ENVIRONMENTAL ENGINEERING  
 Tel. 073-7903900.30  
 פקס 09-8649805  
 E-mail: hgm@eng-eng.co.il

PROJECT		AYALON WwTP UPGRADE & EXTENSION	
SUBJECT OF DRAWING		P&I DIAGRAM AERATION BASINS UPGRADED	
מספר תוכנית	שם	מספר תוכנית	שם
SCALE	DR.	SCALE	DR.
DR. FOLKMAN	DR. DENEKAMF	G. DRUIDV	G. DRUIDV
DRAWING NO. 82670-30B		FILE NO. X:\PROJECT\82670\Final design\82670-05.DWG	
PROJECT NO. 82670		DRAWING NO. 650x420	