

תמוצה									
שני	תאריך	אדריכל	אדריכל נוף	אדריכל פנים	מיזוג אוויר	חשמל	ביטוח	אתר	שם
1									

שינויים		
שינויים	תאריך	תיאור
1	19.08.13	לביצוע
2		

PREPARED FOR:		
---------------	--	--

ח.ג.מ.
 מהנדסים יועצים ומתכננים (1980) בע"מ.
 הנדסה סביבתית ואזרחית
 ח.ד. 8583, את. חדש פולג, נתניה
 Netanya new ind. area POB 8583
 CONSULTING ENGINEERS & PLANNERS (1980), LTD.
 CIVIL & ENVIRONMENTAL ENGINEERING
 טל. 073-7903900
 פקס 09-8649805
 E-mail : hgm@hgm-eng.co.il

סקרלס שנקר - מהנדסים בע"מ
 רח' תפוצות ישראל 5 גבעתיים 53583
 טל' 5713243 5719776 , פקסמיליה : 5713442

שרטוט יוקיה	תכנון אמיל	בדק ו.שנקר
-------------	------------	------------

שם הפרוייקט
הרחבת מסיש איכון

שם התכנית
**תכנית שידרוג. פרטי תמיכת צנרת
 אגני איזור**

לעיון	למכרז	לביצוע
●	○	○

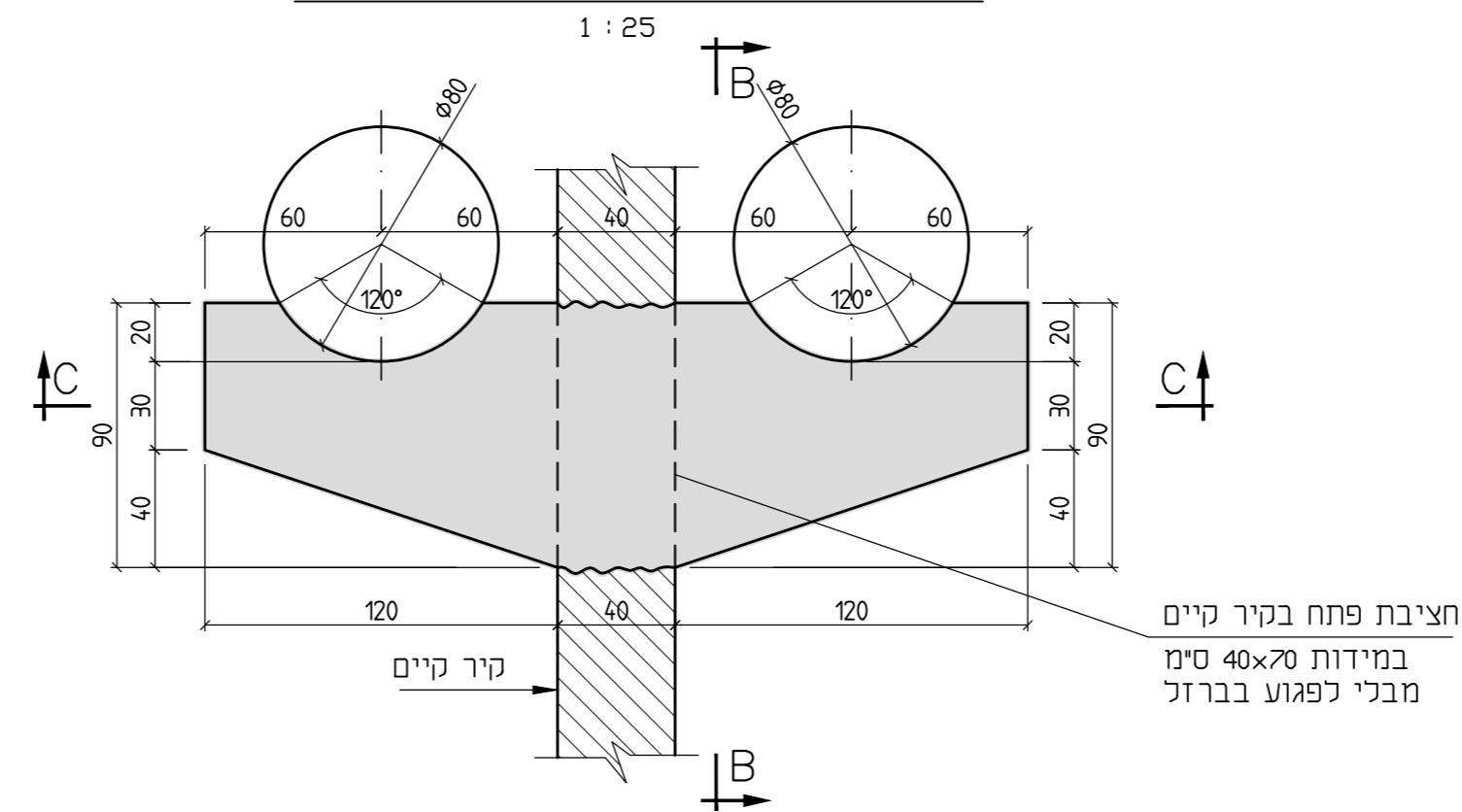
הערה: אין לעשות כל שינויים בתכנית ללא אישור מהמהנדס. התכנית הורכבה הפרטי של המהנדס ואין להשתמש בה ללא אישורו.
 על הקבץ לבדוק את המידות לפני ביצוע וכרוידיע למתכנן על כל אי התאמה.

תאריך הפקדה ראשונה	28.05.13	מהדורה	1	מסי גליון	מסי פרוייקט
ק.מ.	1:25	1	ST-598-31C	598-12	

שם הקובץ: ST-598-31C.DWG

המזמין:

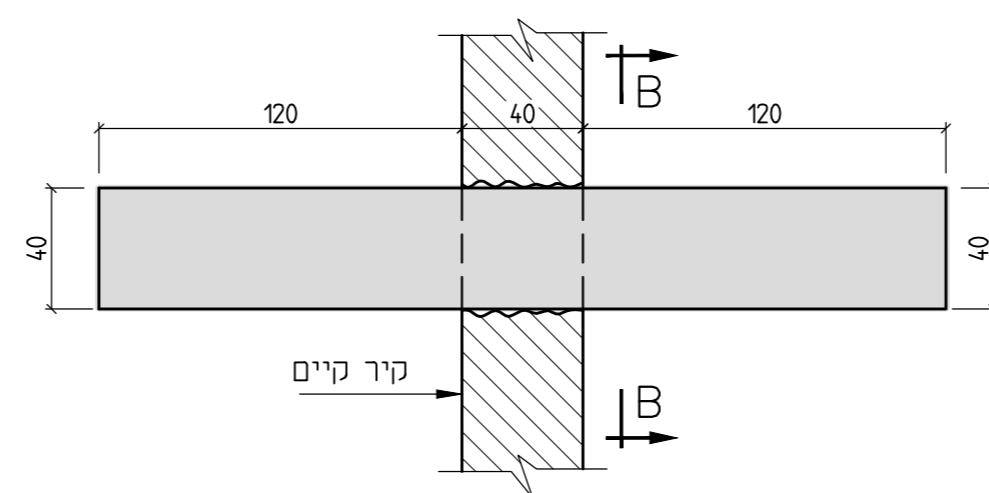
פרט תמיכה לצנרת בקיר פנימי



חציבת פתח בקיר קיים במידות 70x40 ס"מ מובלי לפגוע בברזל

חתך C-C
1:25

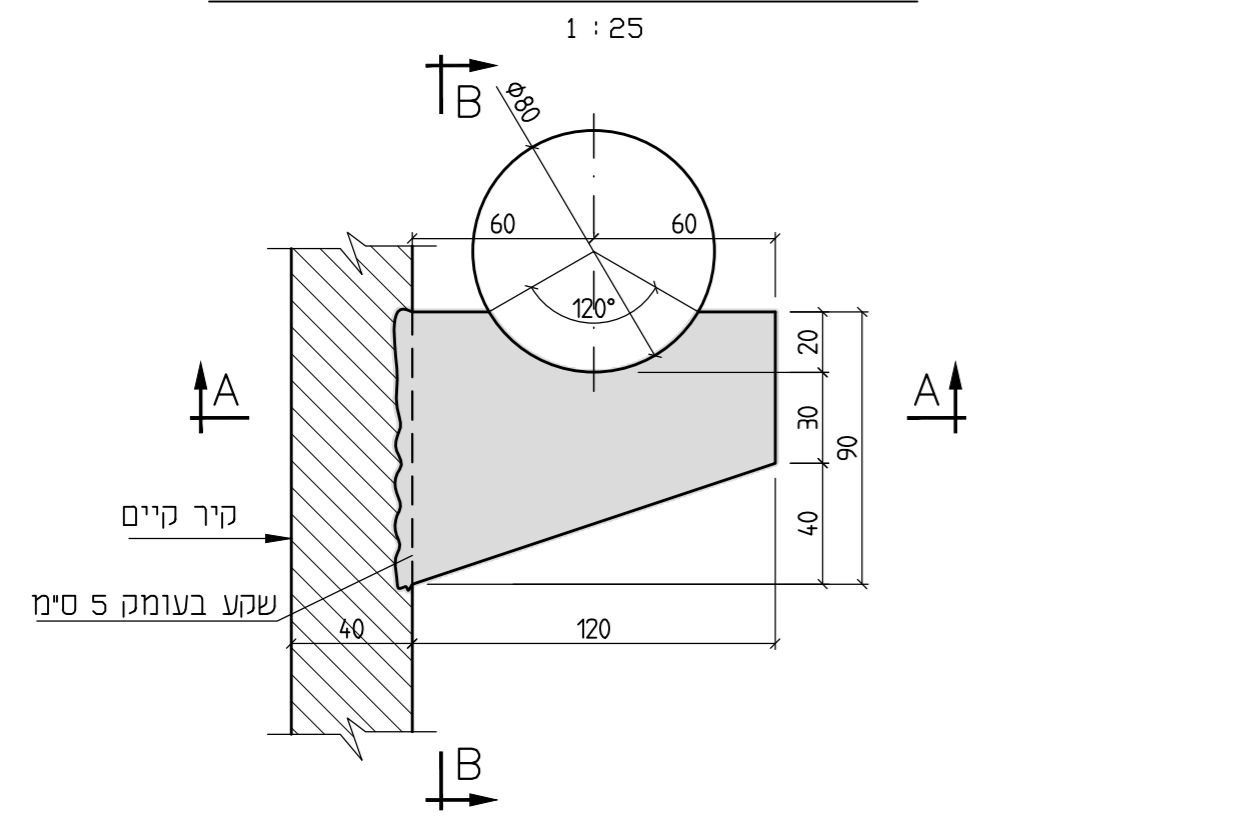
חתך B-B
1:25



הערות:

- סוג הבטון ב-40 בתוספת מוסף מונע התכווצות H189 של כרמית (24 קיאמיק) או שיע.
- תערובת הבטון לפי המצויין במפרט המיוחד.
- יש לחדש איטום צמנטי לאחר ביצוע העבודה.

פרט תמיכה לצנרת בקיר חיצוני



חתך A-A
1:25

חתך B-B
1:25

