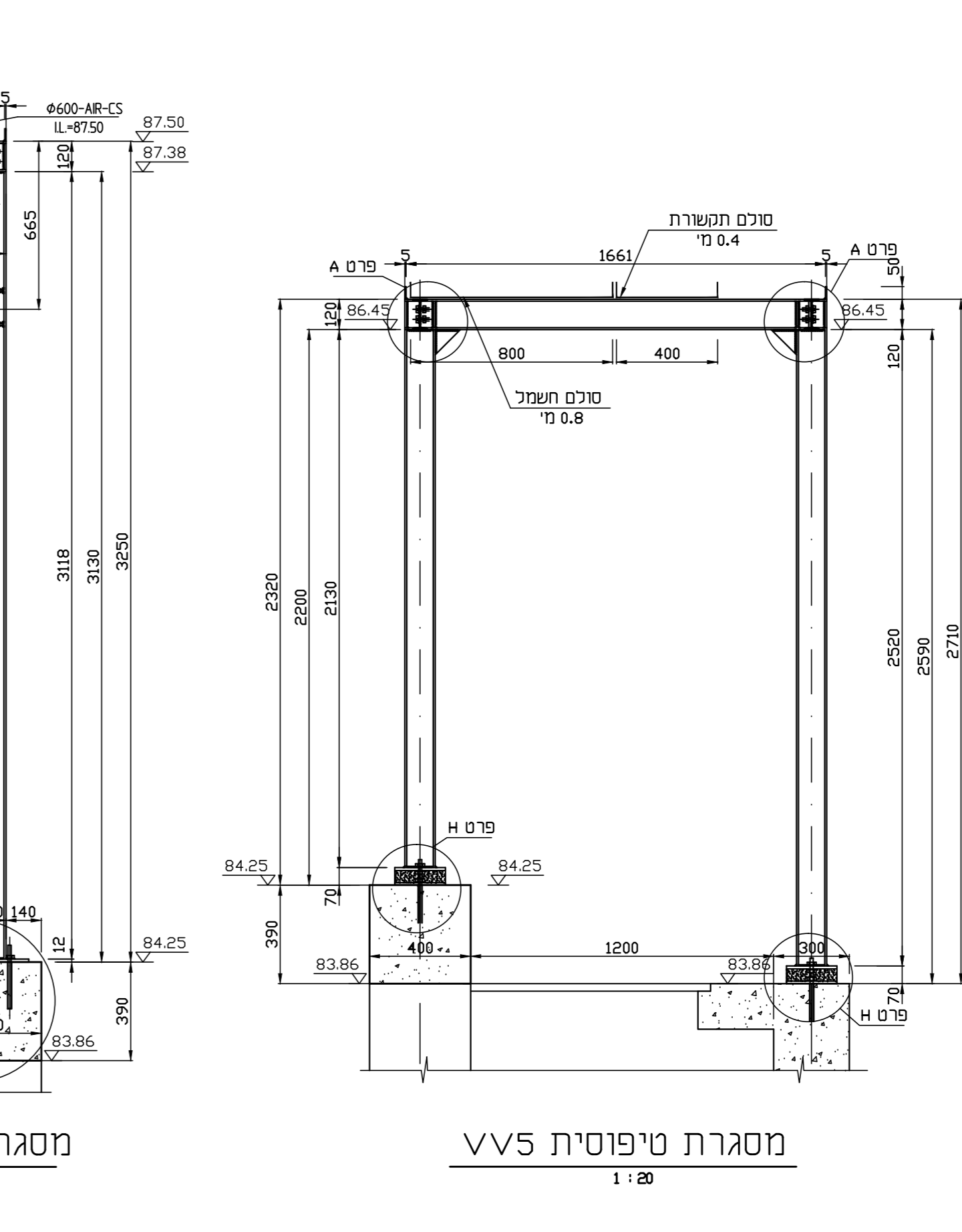
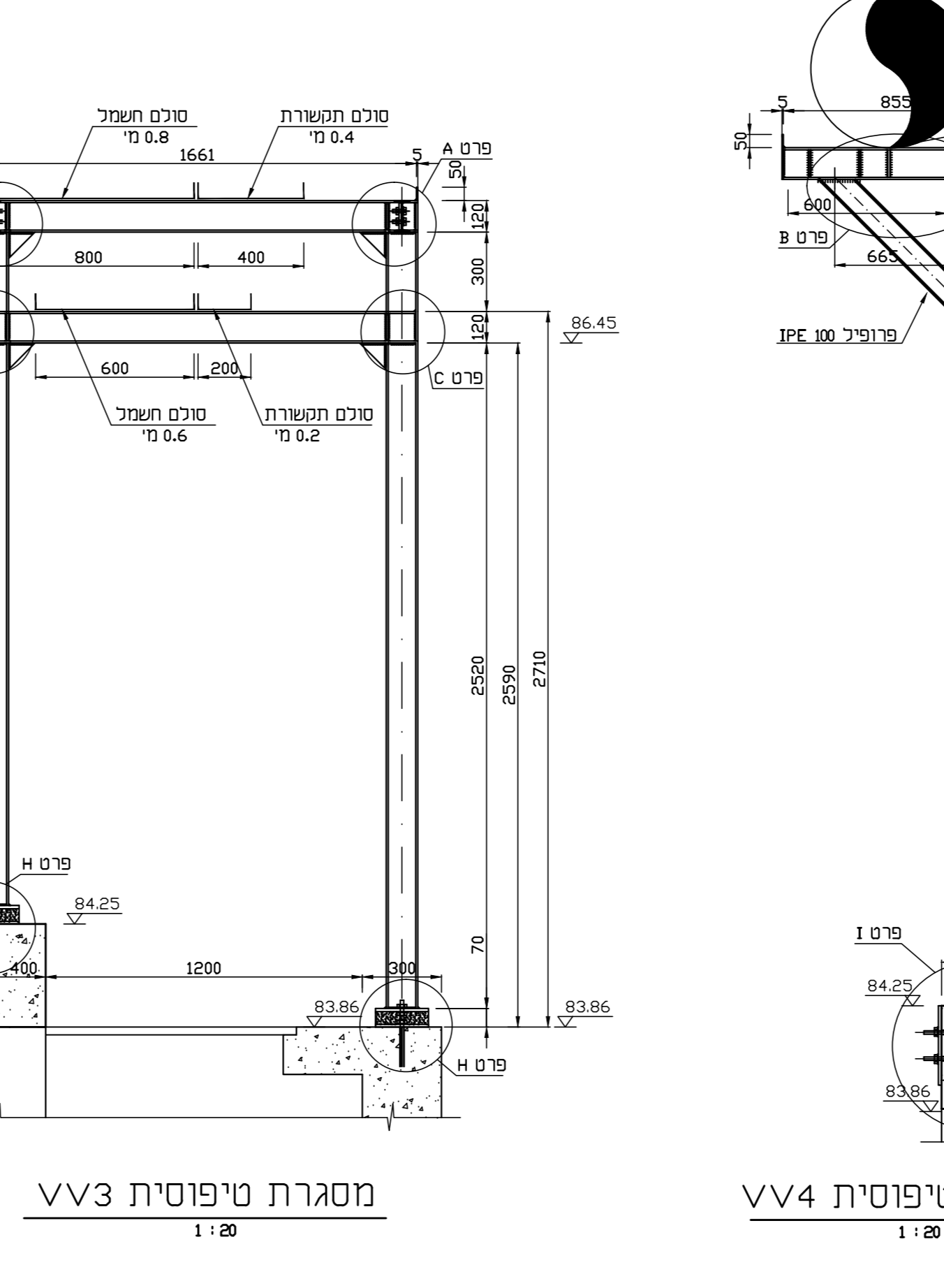
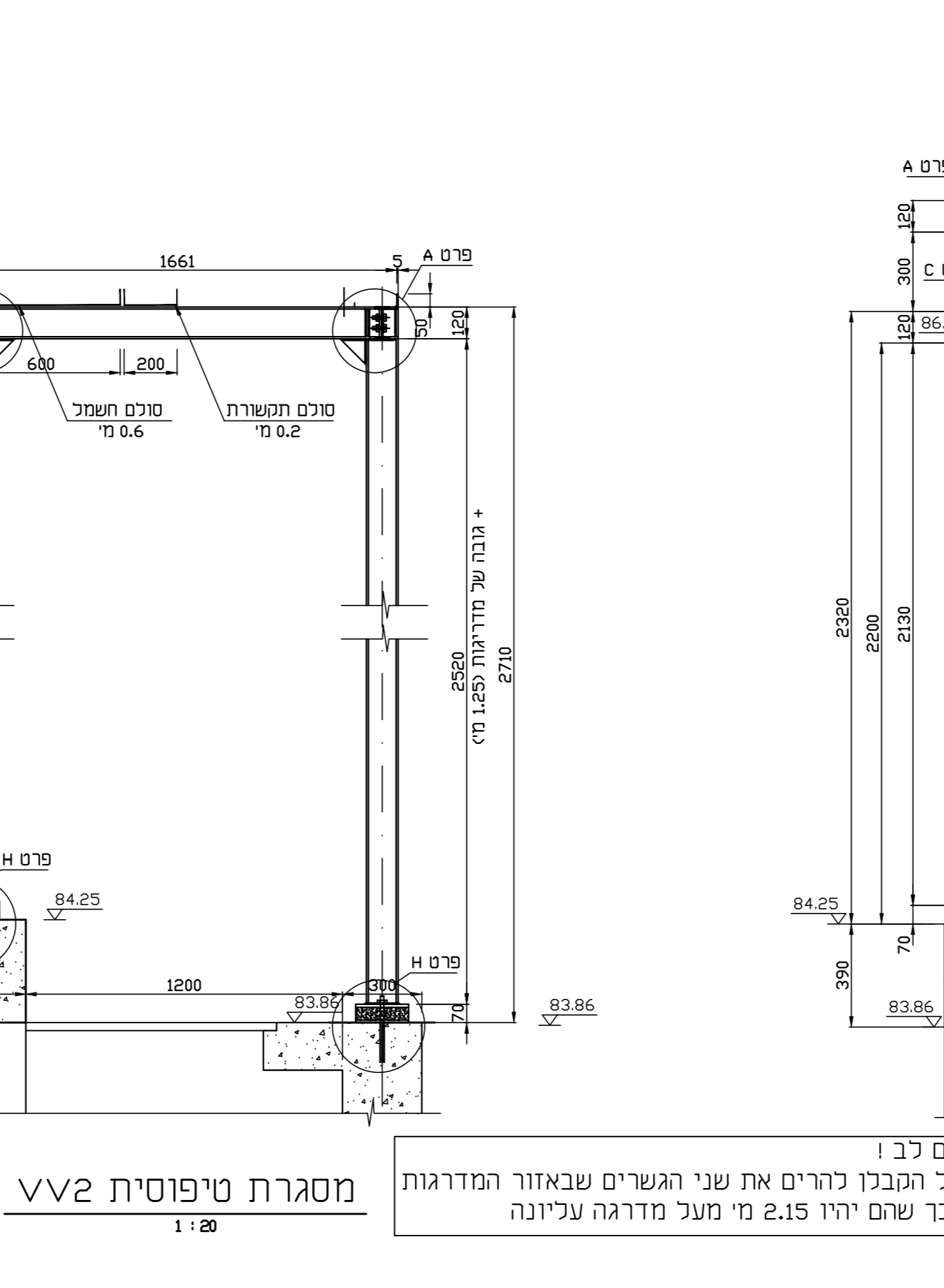
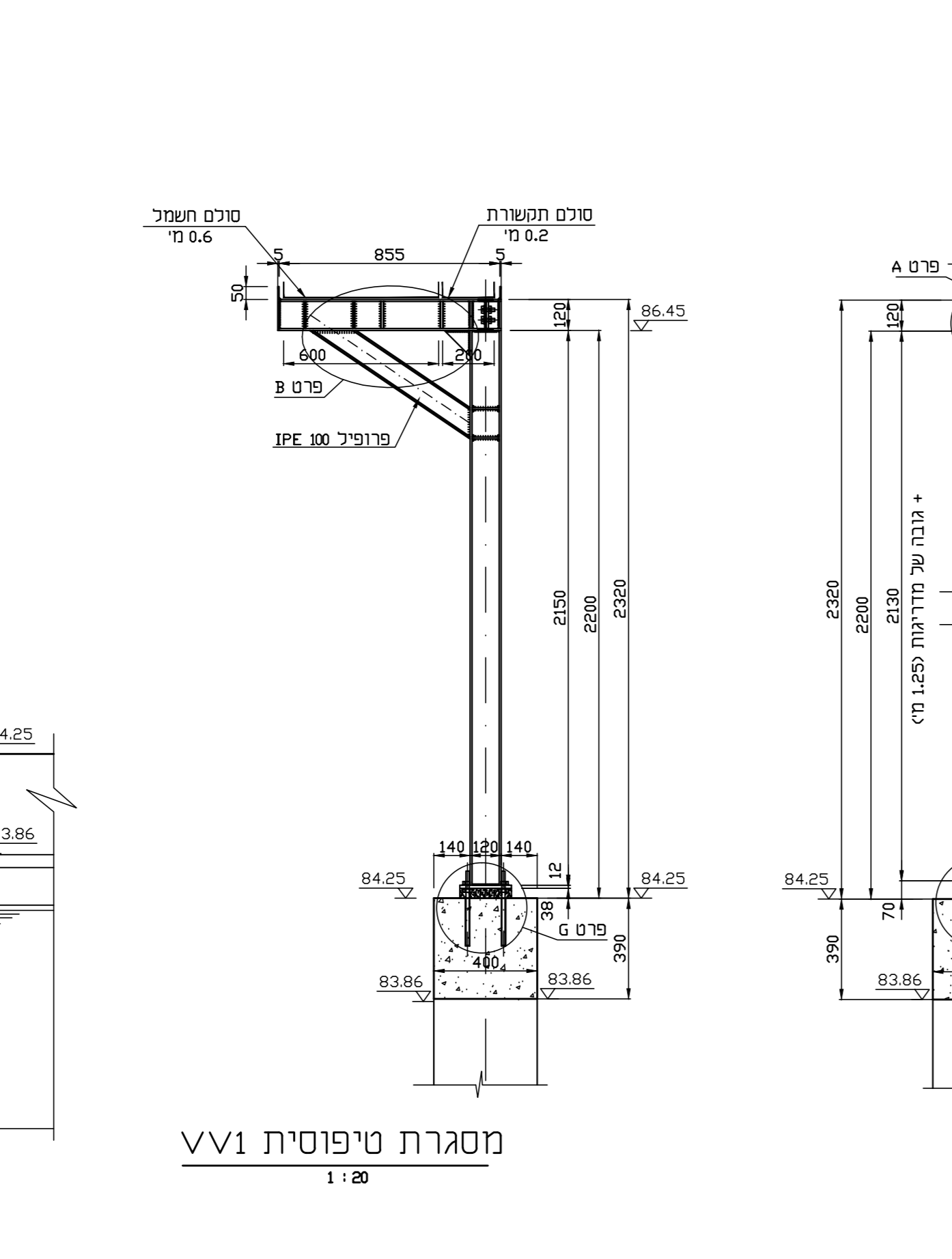
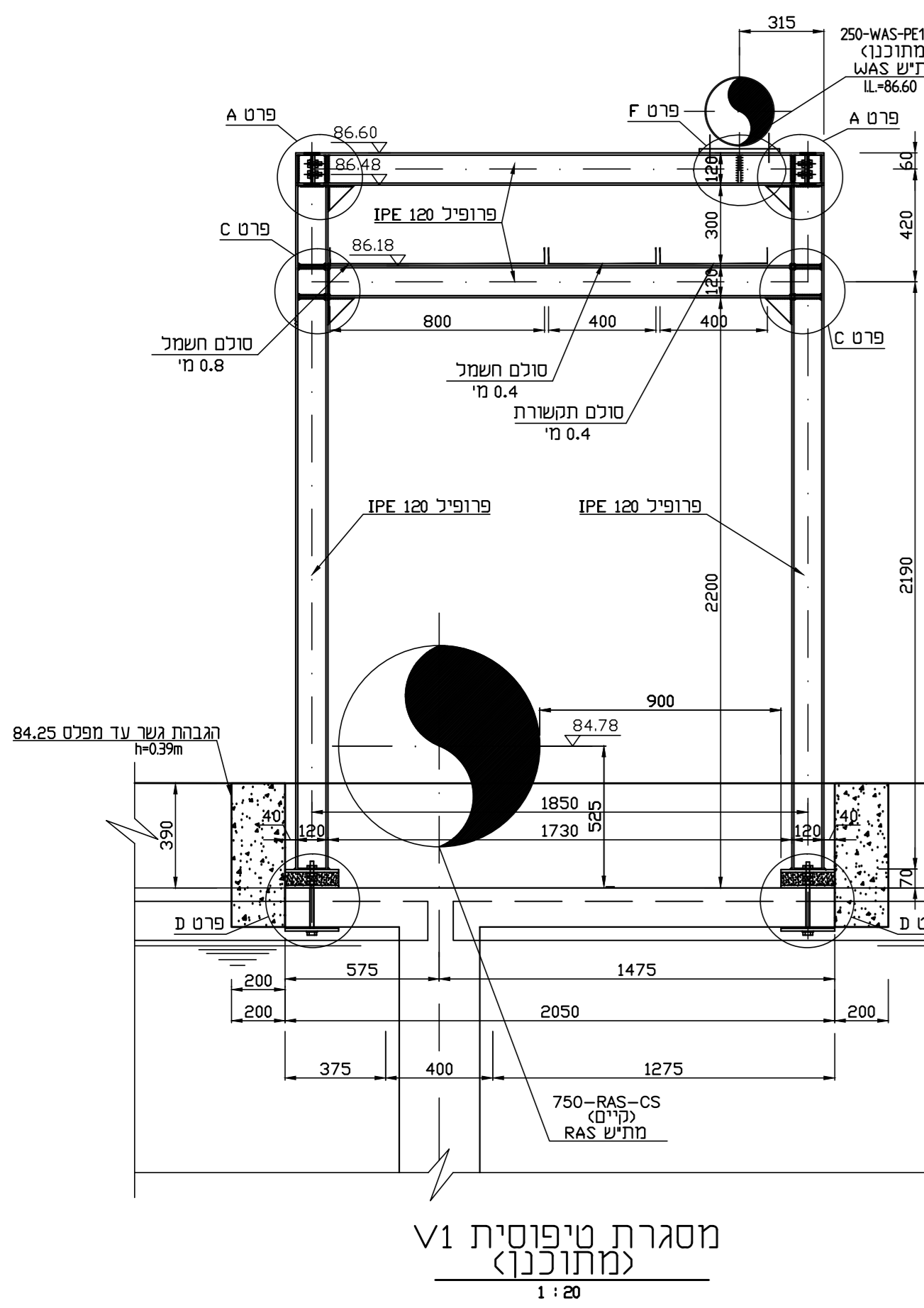
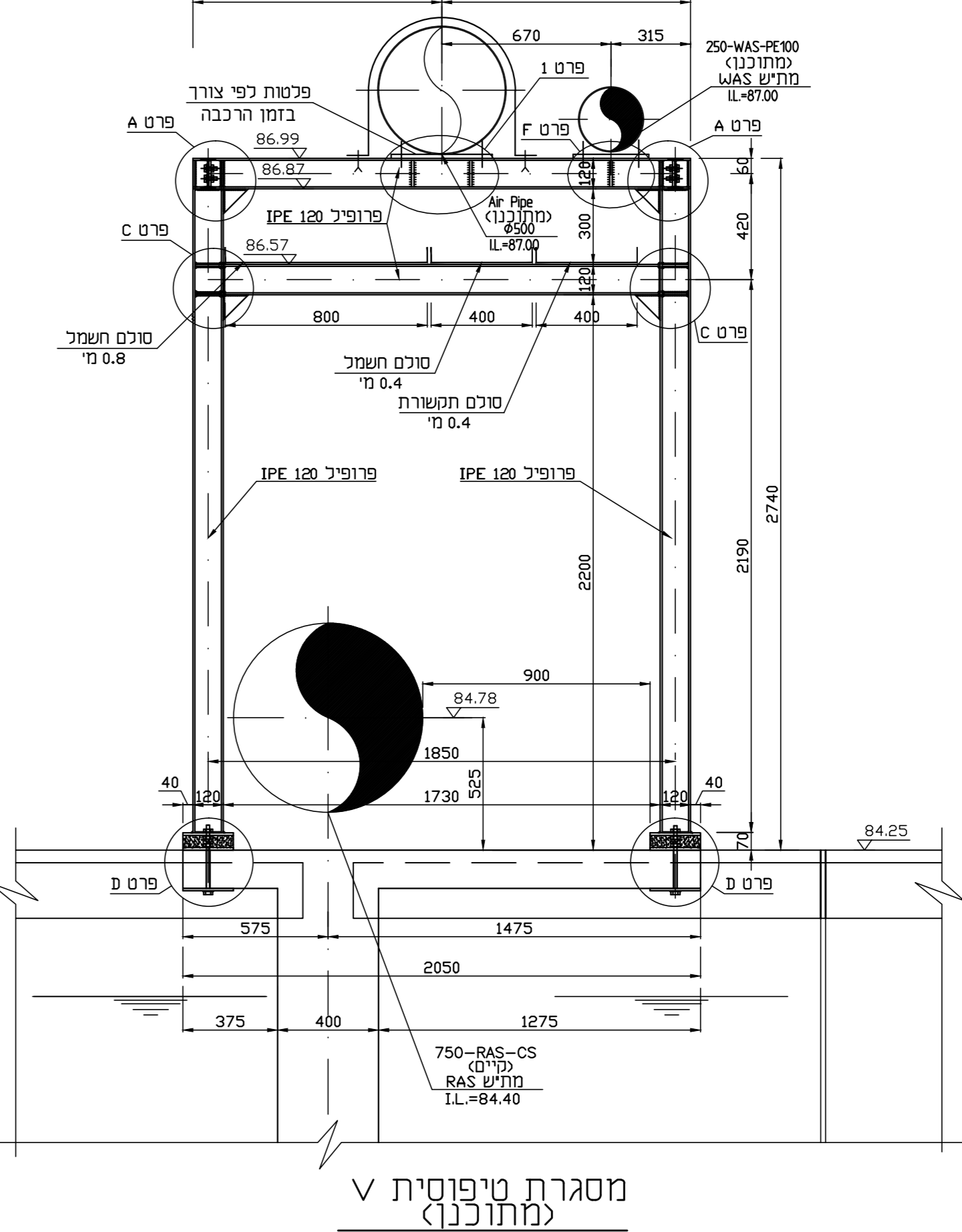
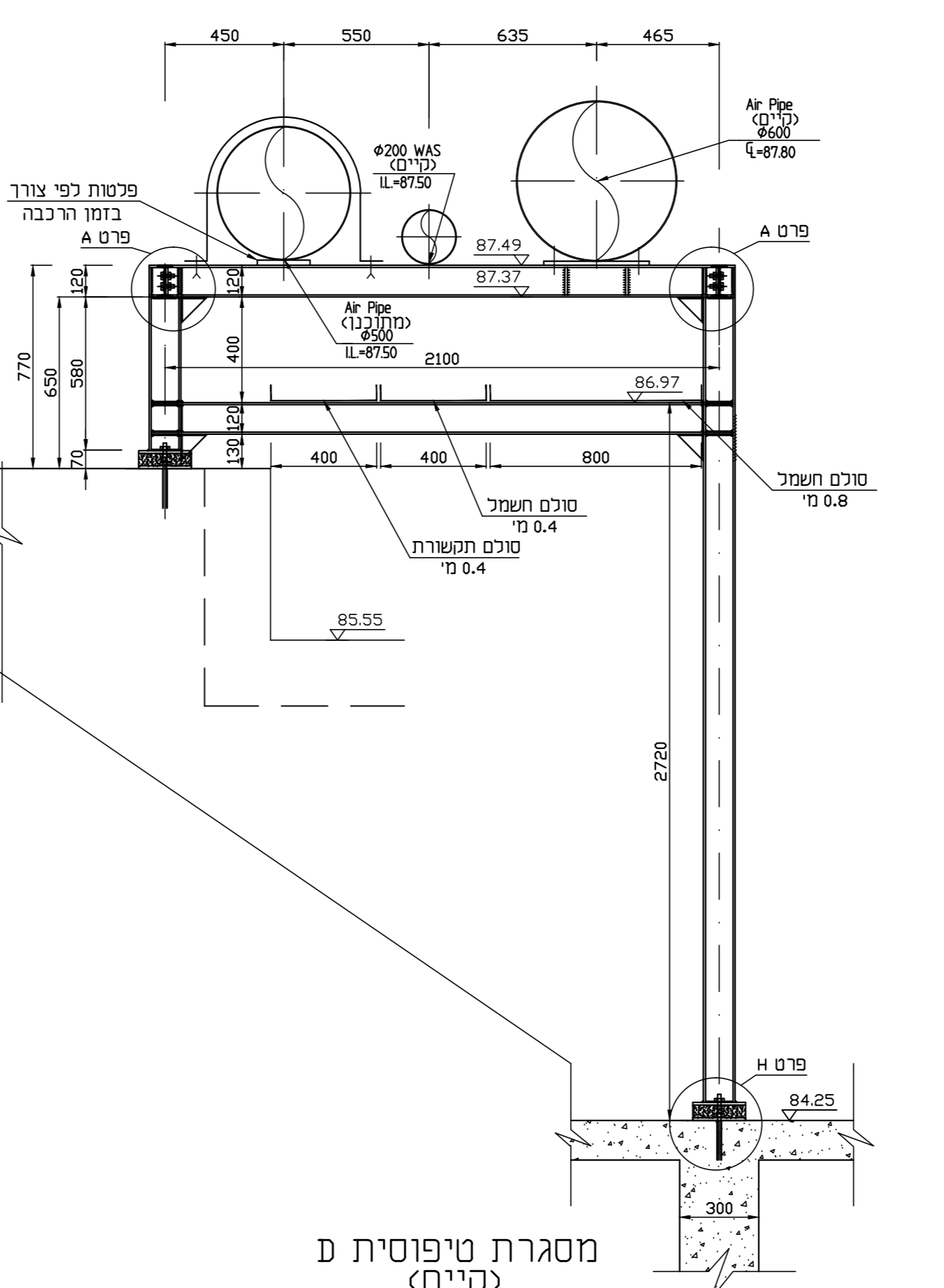
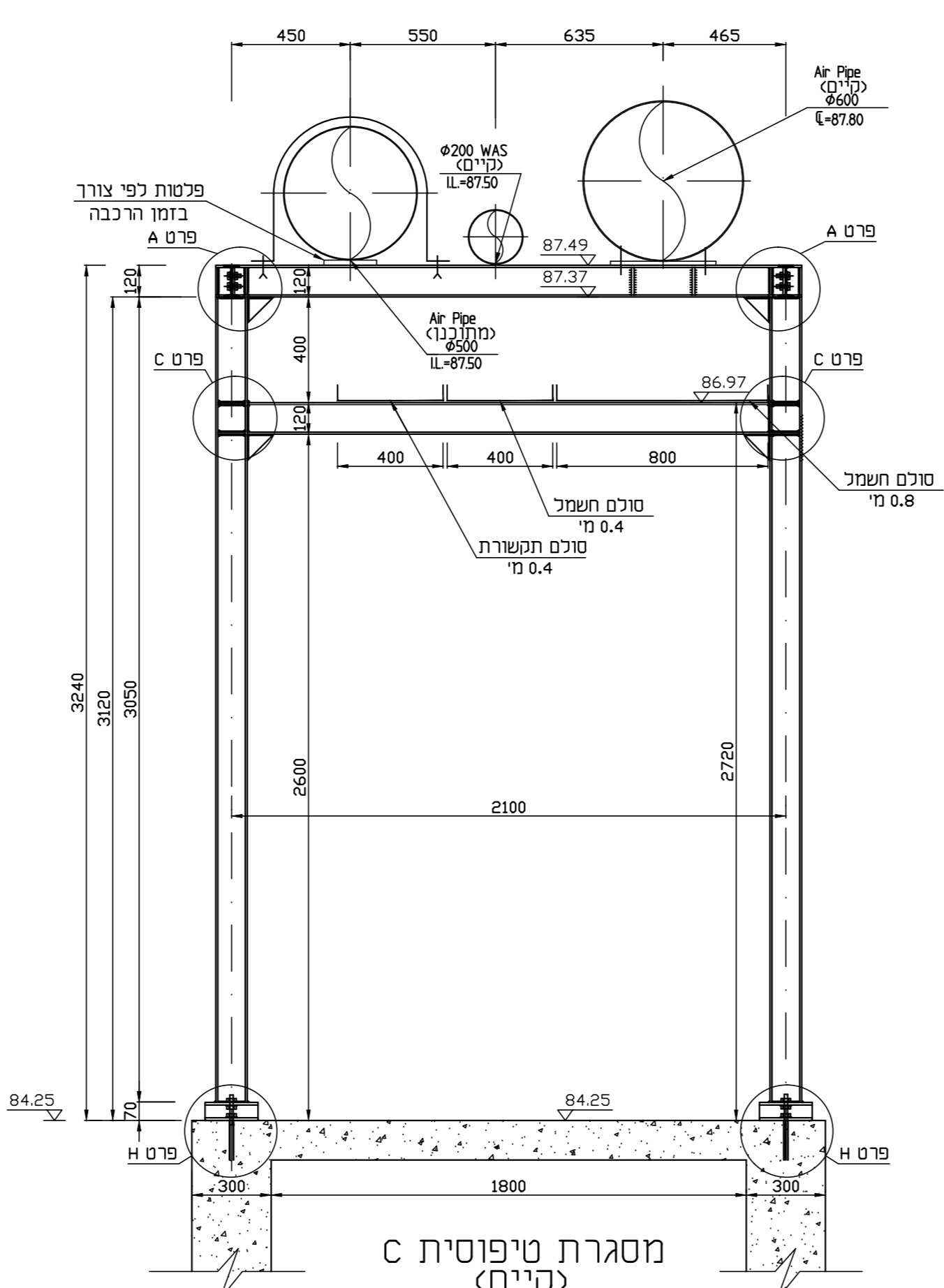
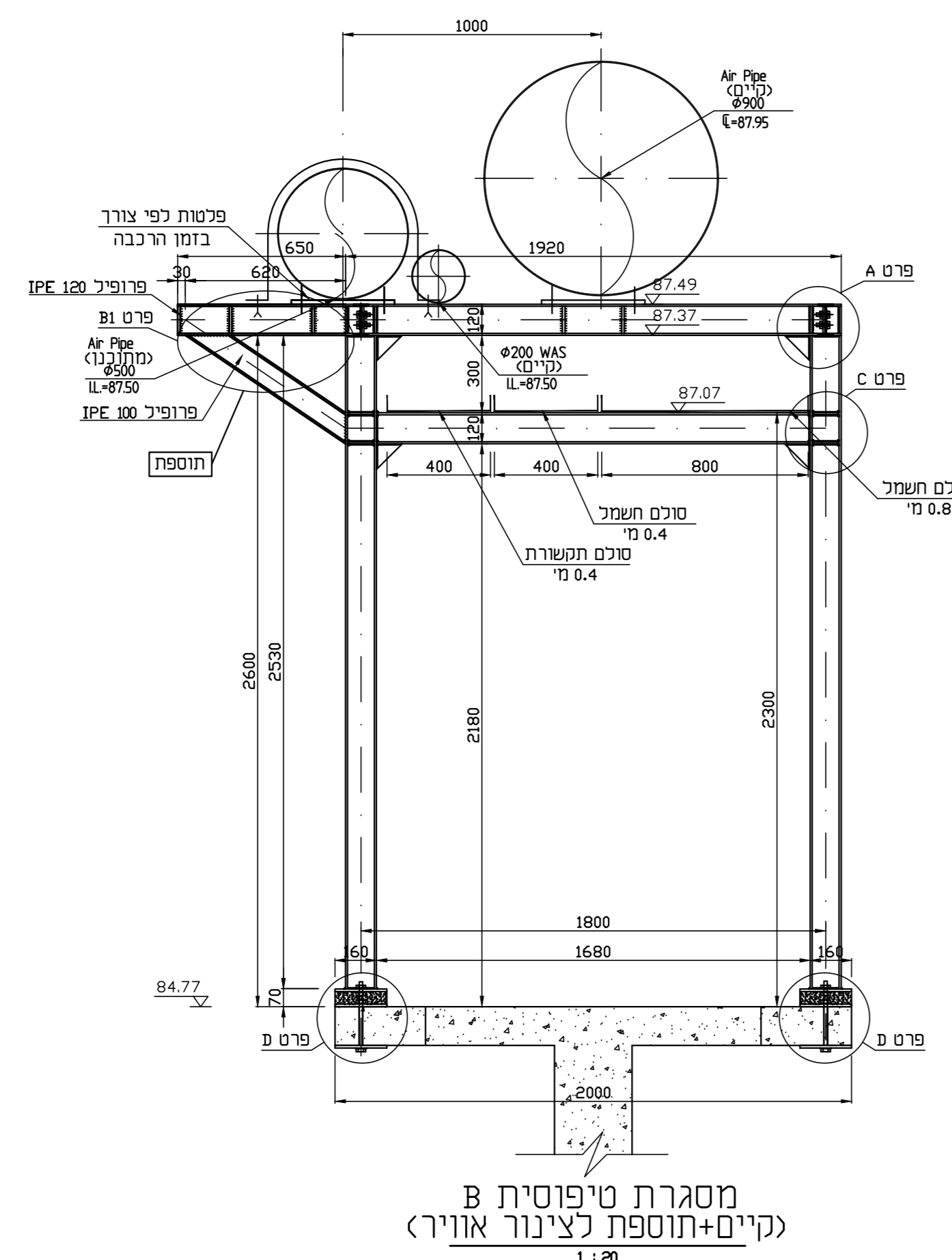
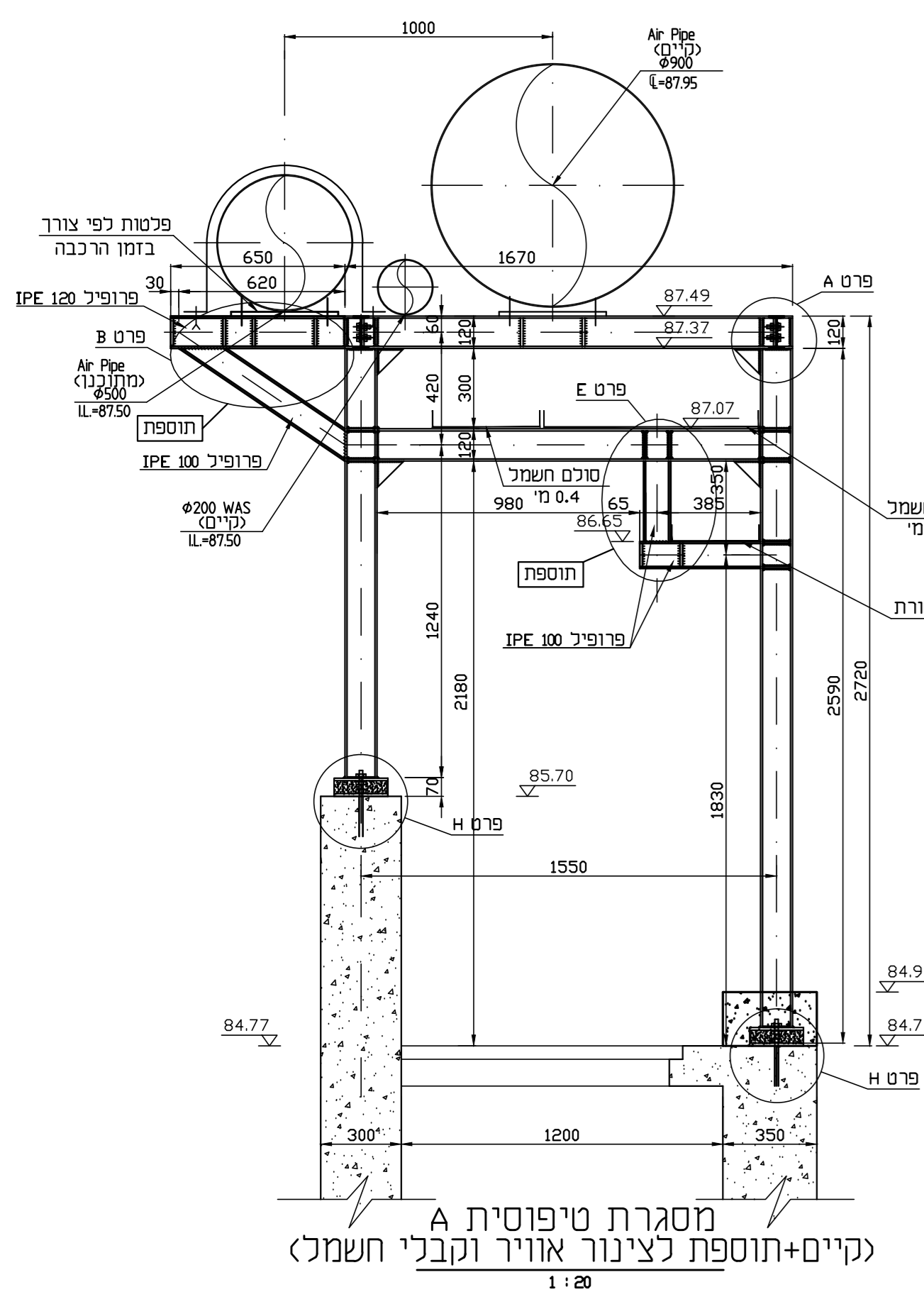


הערות

1. על המבצע לבדוק את כל המידות ולהתאימו במקום.
2. סוג הפלדה ST37.
3. ריתוכים יבוצעו לאורך כל שטח המגע בין הרכיבים, ובעובי האלמנט הקטן יותר, ולא יפחת מ-5 מ"מ.
4. לא יבוצעו ריתוכים בשטח בגשרים החדשים.
5. בגשרים B.A יש לבצע ריתוכים כפי סעיף 6 בשטח ולתקן את הגיליון בצבע עשיר אבק.
6. כל רכיבי הפלדה יהיו מגולוונים באבץ חם עיף ת"י 518 ברגים לא ימטינו מ 1/2" ובחוזק 8.8.



שים לב 1
על המכלול להרים את שני הגשרים שבאזור המדרגות
כך שהם יהיו 2.15 מ' מעל מדרגה עכיונה

יש להקרא יחד עם תכניתו
ST-598-36

מתבסס על תכנית ה.ג.מ. מס 82670-36

שני	חזיר	1
23.12.15		1
04.01.16		2
05.01.16		3
23.01.16		4
12.12.16		5

שני	חזיר	1
23.12.16		1
04.01.16		2
05.01.16		3
23.01.16		4
12.12.16		5

ה.ג.מ.
 CONSULTING ENGINEERS & PLANNERS (1980) LTD.
 CIVIL & ENVIRONMENTAL ENGINEERING
 רח תל אביב 5295830
 טל: 073-7603900, 700
 פקס: 09-8486925, 800
 E-mail: hgm@hgm-eng.co.il

סקרלם ענקי - מתודים בגים
 רח תל אביב 5295830
 טל: 073-7603900, 700
 פקס: 09-8486925, 800
 E-mail: hgm@hgm-eng.co.il

שטח	אלה	תכנון	אימ"ל	בדיק	והשקט
-----	-----	-------	-------	------	-------

הרחבת ממשל אינו
אגני אזור
גשר קב"ח חשמל וצינורות חתכים

כתיב / מתכנן / נבצע

הודעה: כל עסקי הנדסה לא יאשרו
 מתכנן: כל עסקי הנדסה לא יאשרו
 נבצע: כל עסקי הנדסה לא יאשרו

מספר תוכנית	08.12.15	מספר תוכנית	5
מספר תוכנית	598-12	מספר תוכנית	598-35

מספר תוכנית: ST-598-35.DWG
 תאריך: 08.12.15