

הערות:

1. סוג הבטון: בתמ"ד יציקה ("פנק") - ב-40 + מוסף מפצה התכווצות H489 של כרמיות (24 ק"ג/מ"ק) או ש"ט + מוסף מלמנט (3.5 ק"ג/מ"ק) של כרמיות או ש"ט ברצפת: ב-40 + סירבי פוליריפופילון + סירבי פלדה +סופרפלסטיסיידו

2. מכלומים טרומיים: ב-50 (קומפקטי לכא מגריגציה ולכא סדקים)
3. עובי ביטוי המנים הבאים במגע עם המים 5 ס"מ
4. עובי ביטוי המנים הבאים במגע עם הקרקע 5 ס"מ
- עובי הביטוי לנגידיים במכלות = 4 ס"מ
5. מתחים ועוררונים יש לנסות לפני היציקה.
6. הפסקות יציקה ברצפה ובקירות יש לבצע בהתאם לפרטים.
7. על כל הקירות הבאים במגע עם מים יש לבצע איטום "SKATOP" מיקום הפסקות יציקה יש בהתאם עם הקונסטרוקטור.
8. מרחק בין הפסקות יציקה כ"א יעלה על 13-10 מ.
9. בבקירות ההיקפיים, בצד החיצוני הבא במגע עם הקרקע יש לבצע איטום בסידרת שתי שכבות ביטופן
10. ע"י בד "אונקדירן" והגנה על האיטום
11. אין למכא מים באגן, ואין למכא עפר מחזורי קירות היצויים אלא רק לחצר גמר יציקה הטופינג טעל הפנסות והיגעים לחזות המתוכנן.
12. תצורת סירבי פוליריפופילון = ק"ג למ"ק.
13. תצורת סירבי פלדה ברצפת בעובי 40 ס"מ = 25 ק"ג/מ"ק
14. תצורת סירבי פלדה בכל יתר הרצפות = 30 ק"ג/מ"ק

יש לרדוא יחד עם תוכניות:
ST-598-38A, ST-598-38B
ST-598-39, ST-598-39A

תחבט על תכנית ח.מ.ג. ח"ט 388-82670

ש"ר	תאריך	שינויים
1		

 VEQUA ENVIRONMENTAL ENGINEERING	תכנון סביבתי
 HGM CONSULTING ENGINEERS & PLANNERS (1980) CIVIL & ENVIRONMENTAL ENGINEERING	תכנון סביבתי ואדריכלות
 ר.א.א. רשות המים והביובים	מחלקת מים וביובים

תכנון סביבתי וטכניקה (1980) בע"מ.
תוכן סביבתי ואדריכלות

ח.מ.ג. 898- א.ה.ת. ח"ט פ"ר עניה
תל אביב, ישראל 5
מס' 6663 פ"ר ח"ט
פנס: 09-864885
טל: 073-7903900
פקס: 09-864885
E-mail: info@hgm.co.il

סקרל שני - מרחסם בע"מ
ר"ח דרופות ישראלי 5 גומתלים 1980) בע"מ.
מס' 5713442
טל: 5713423

ש"ר 598-12

ש"ר 598-38C

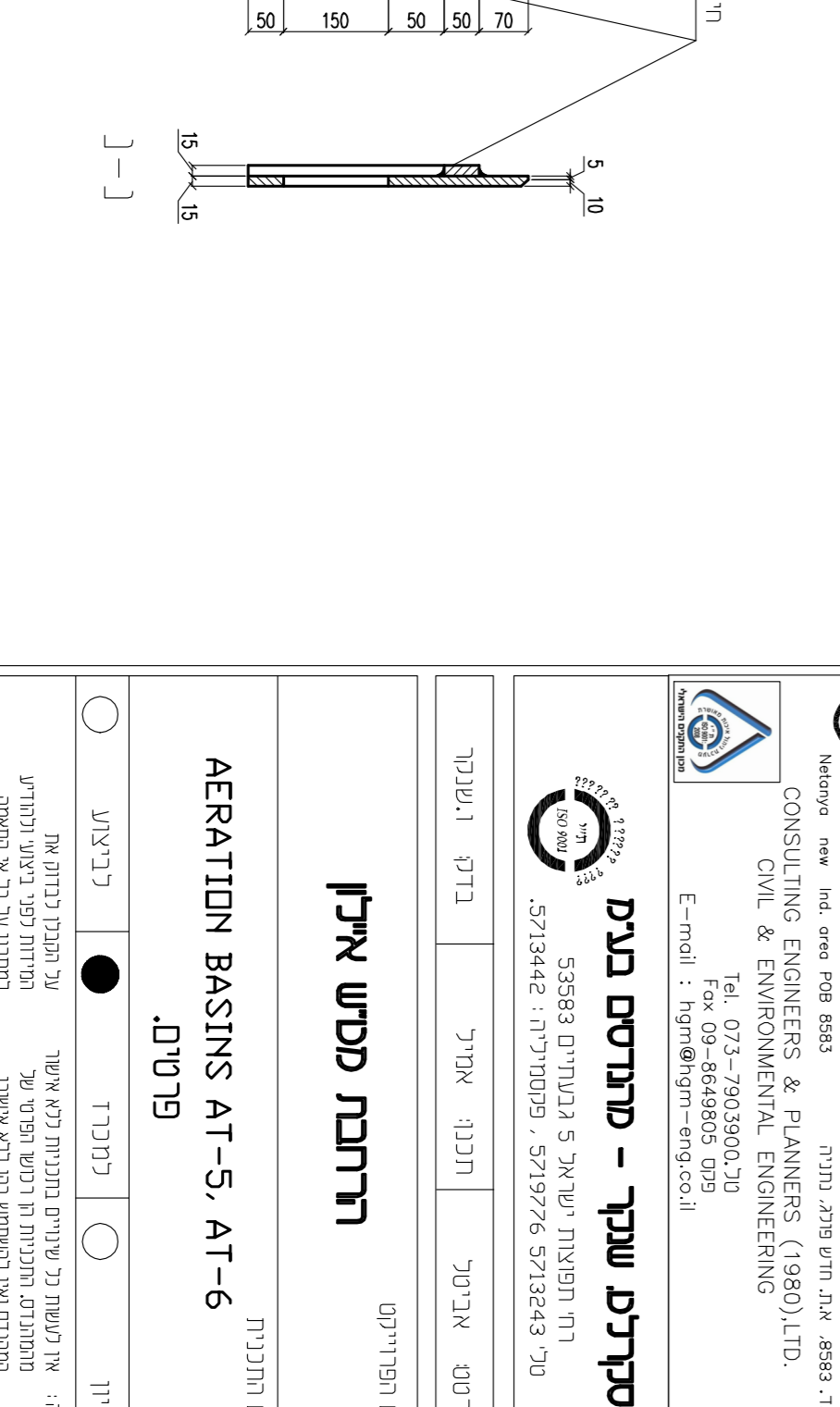
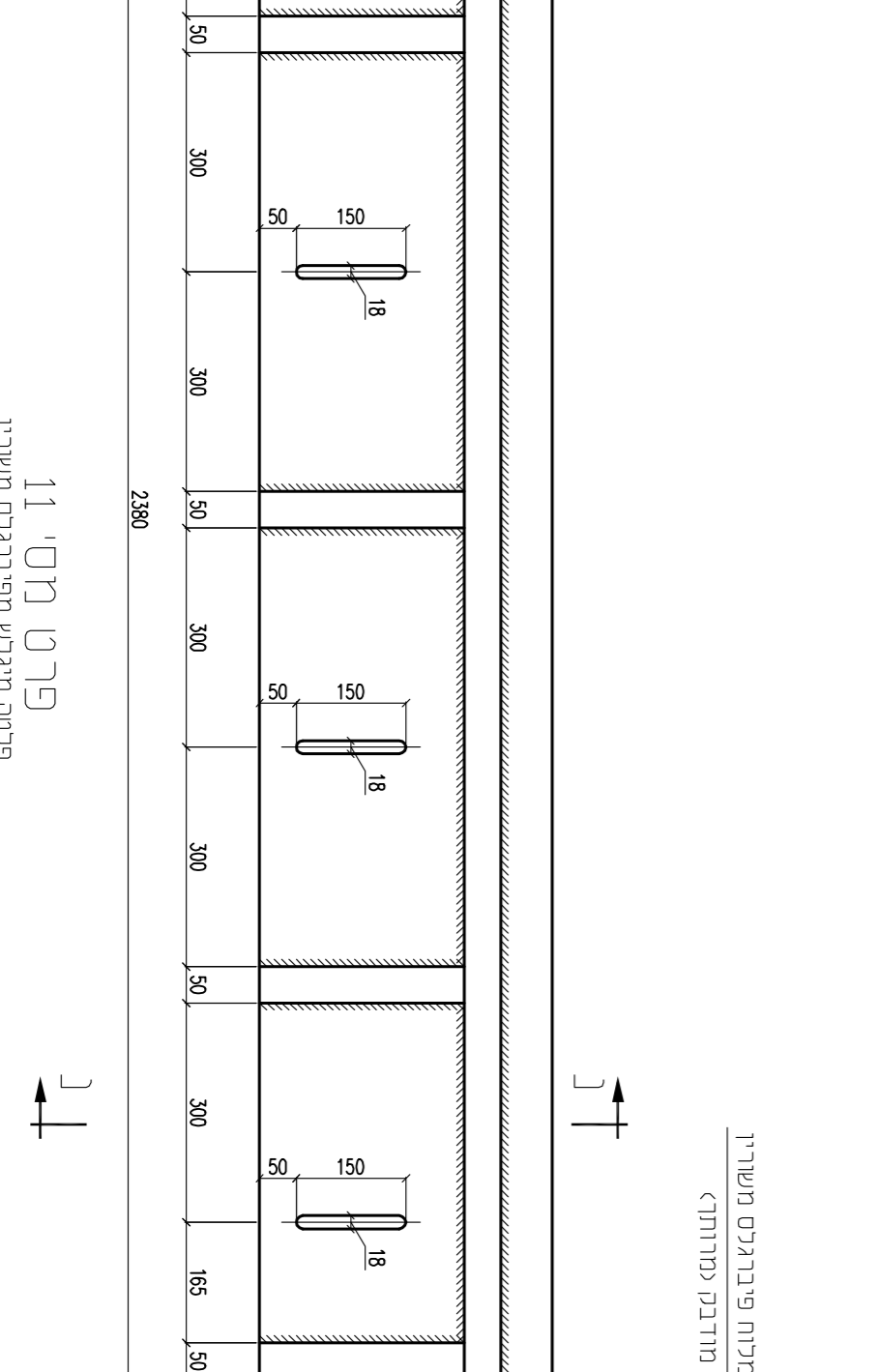
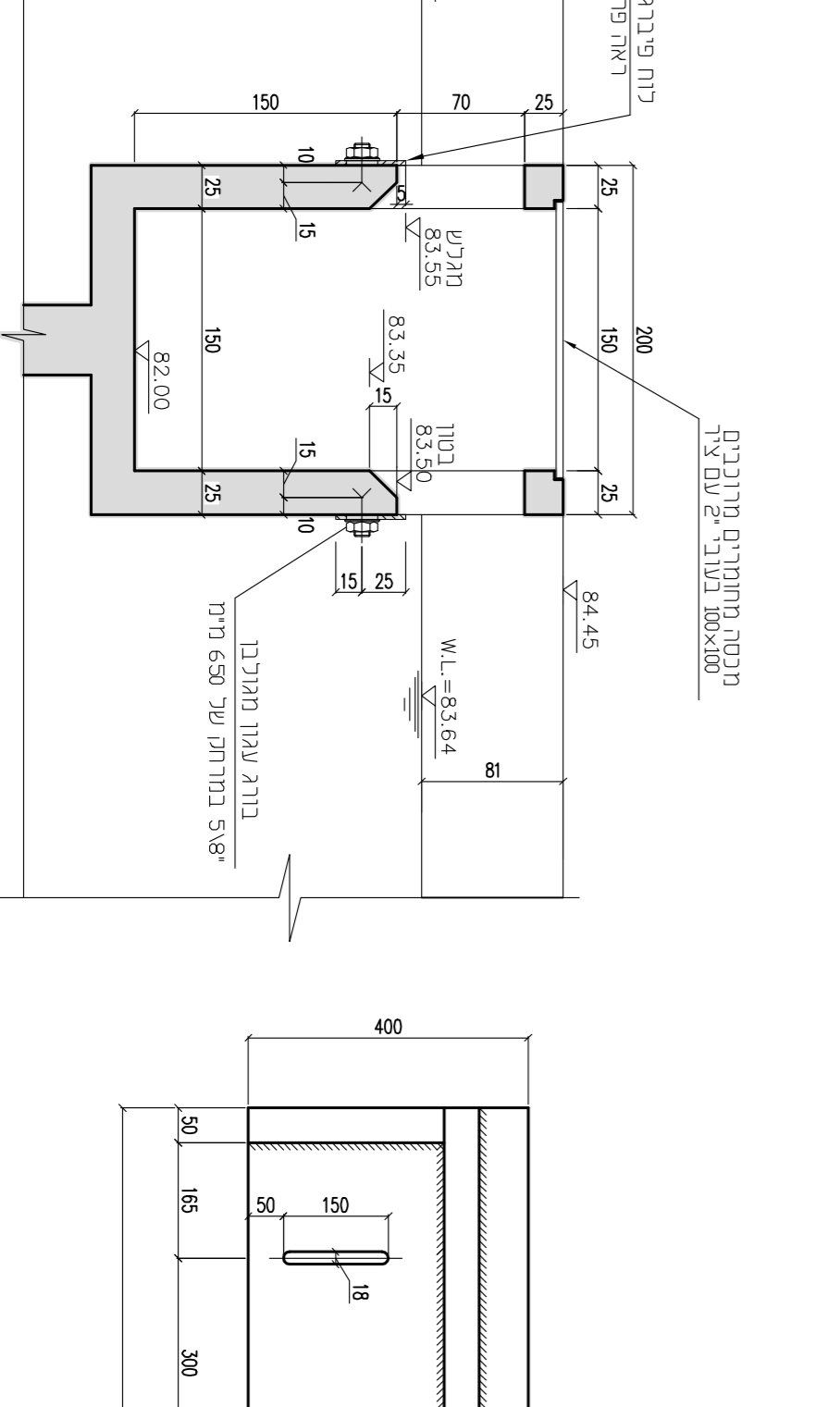
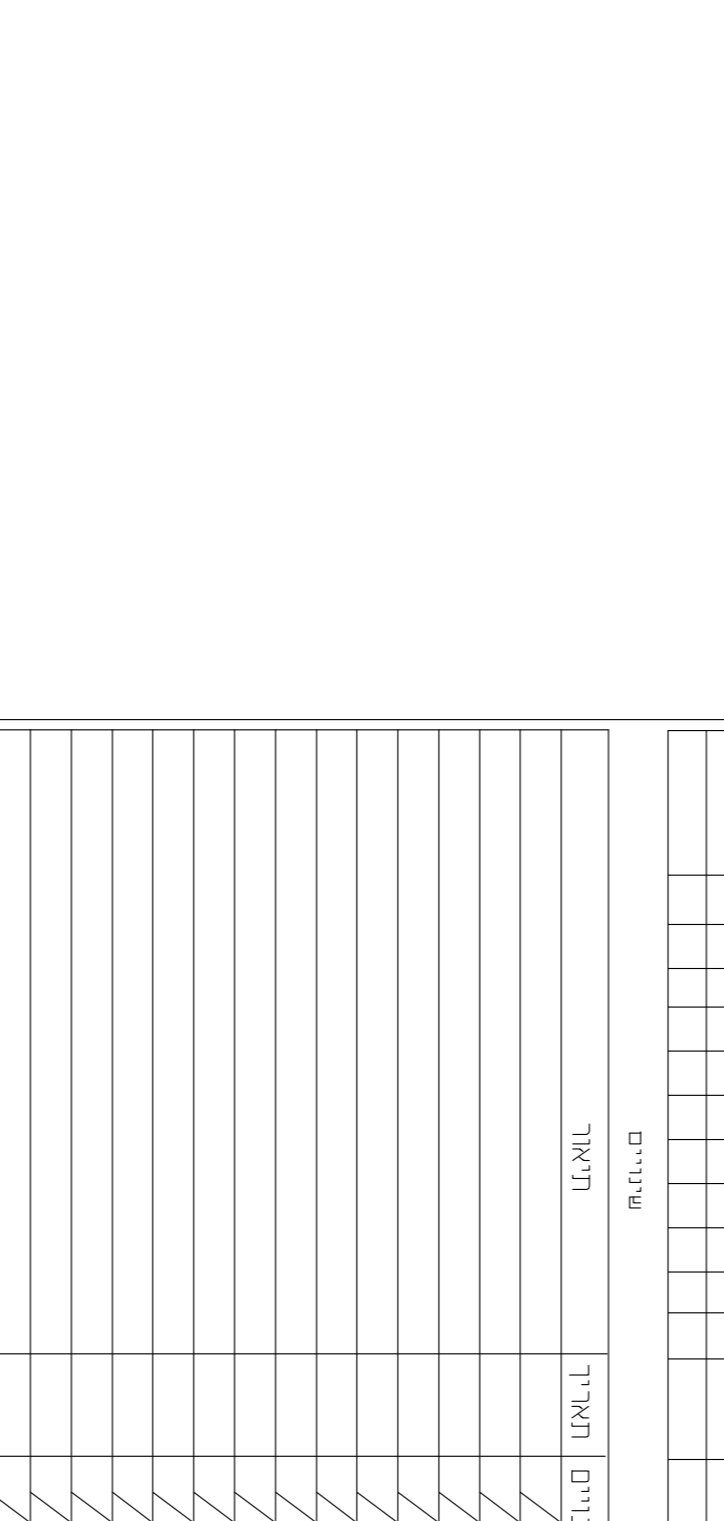
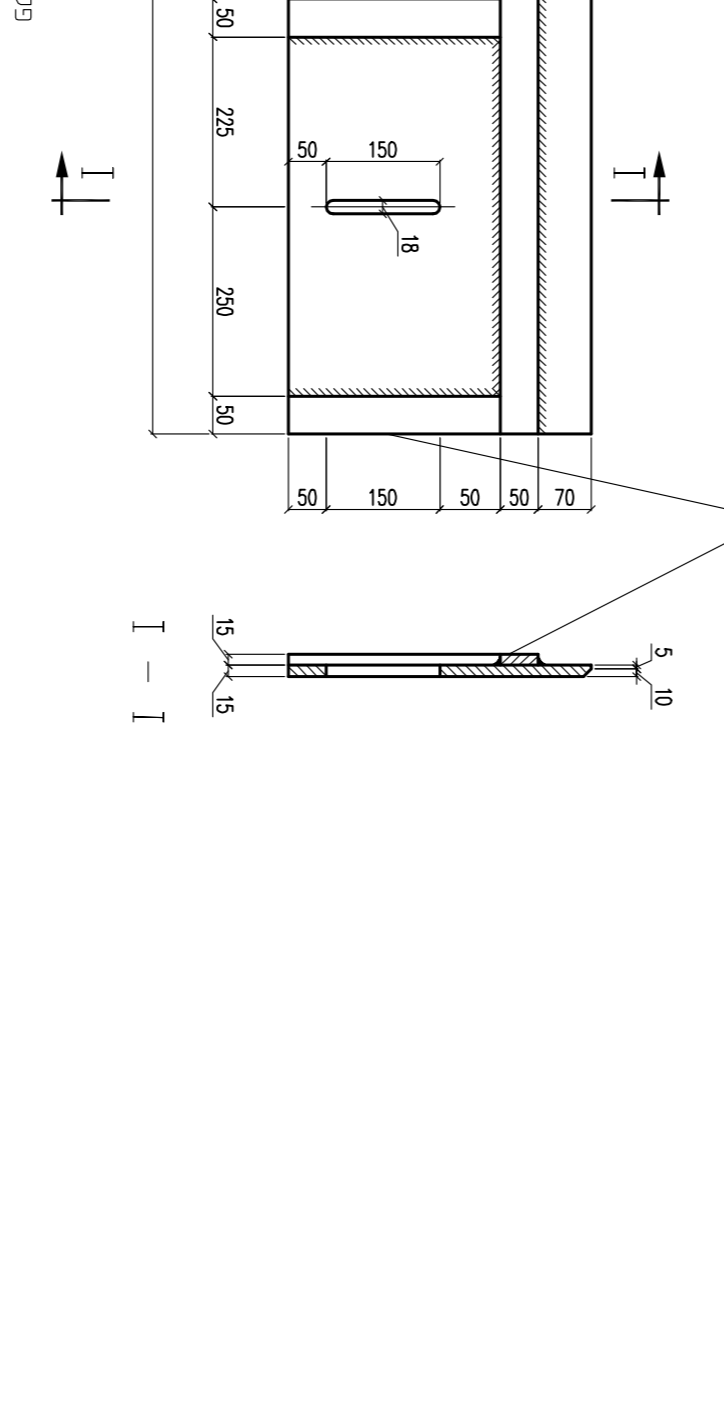
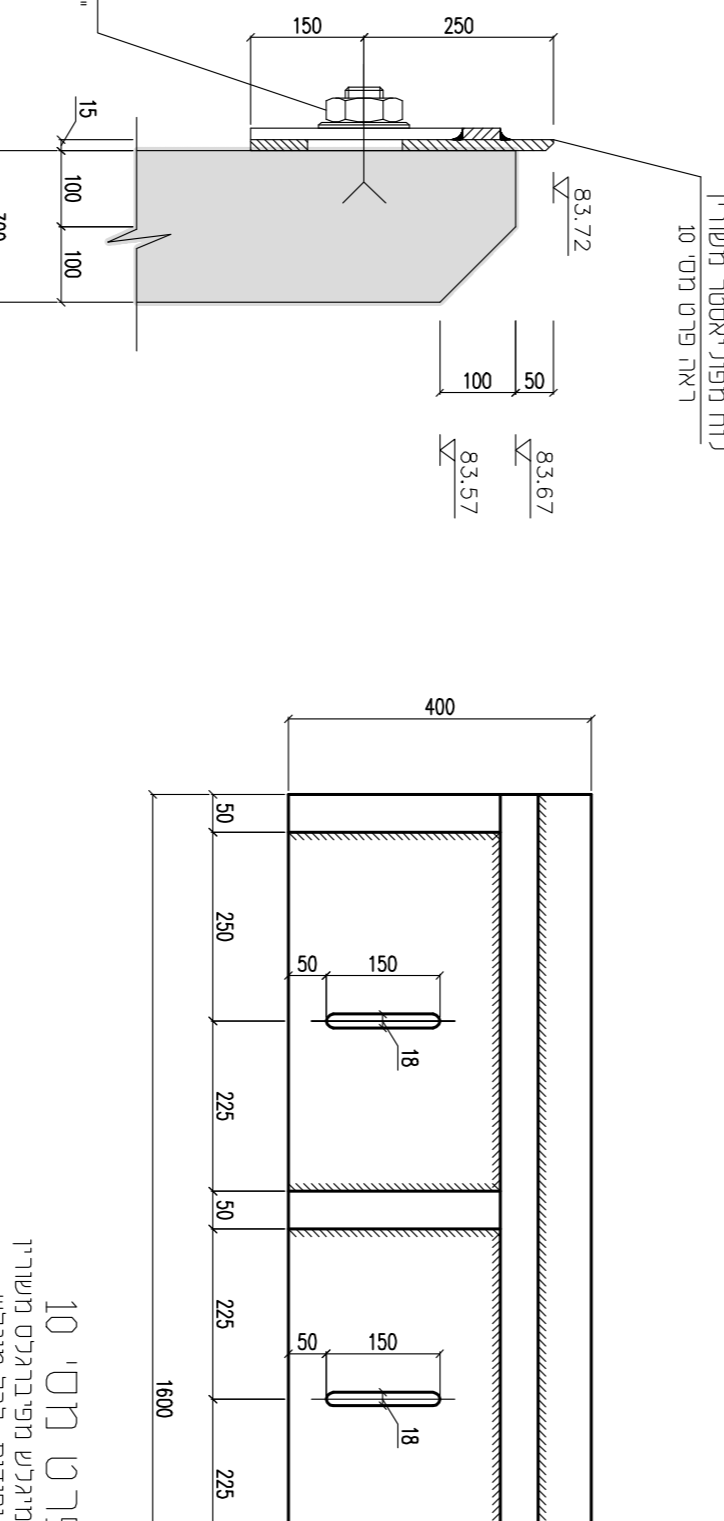
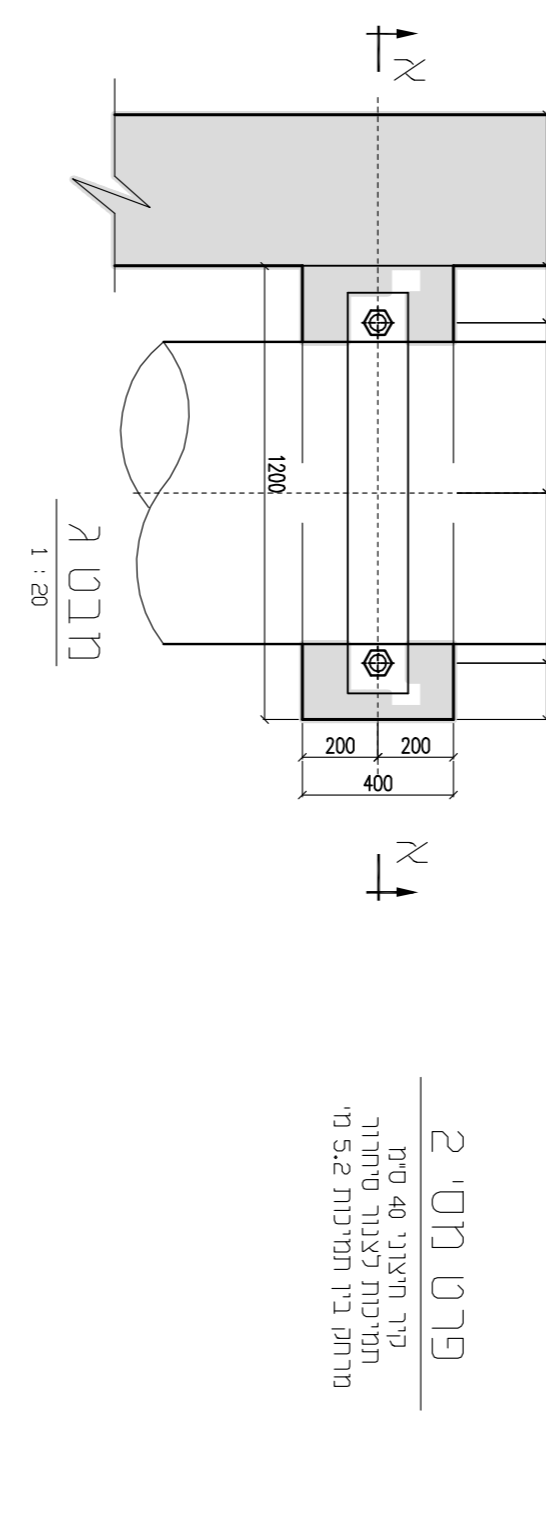
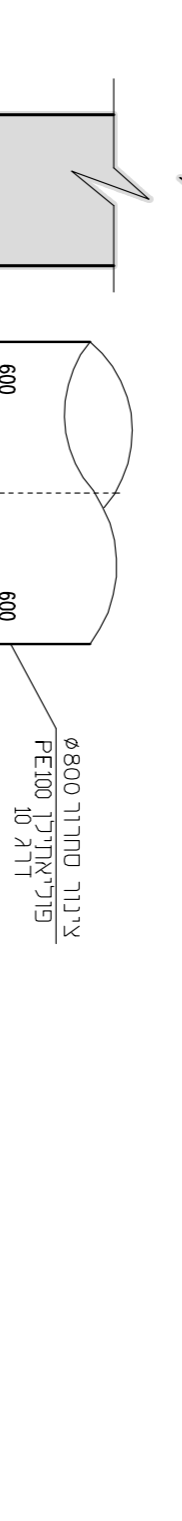
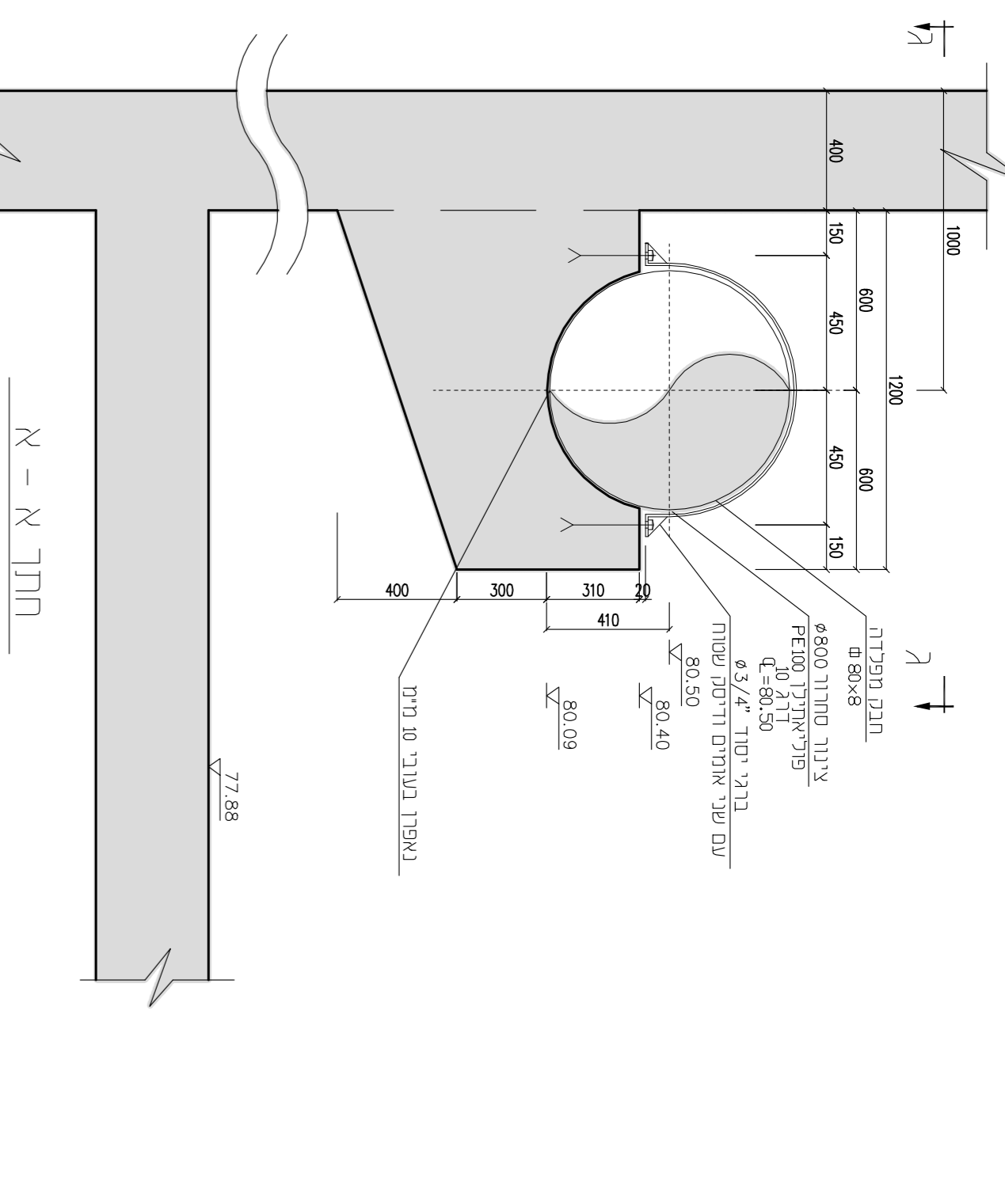
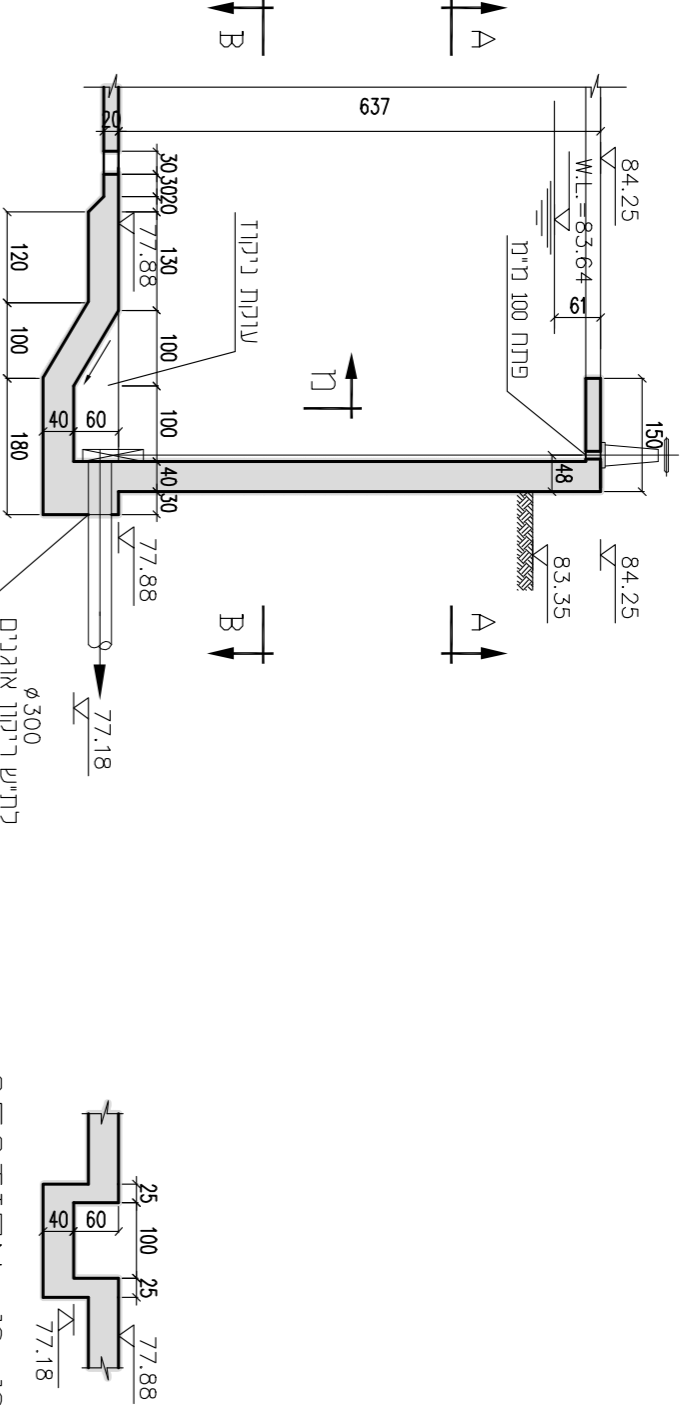
ש"ר 598-38A

הרחבת מכלי אילון

AERATION BASINS AT-5, AT-6

פרטים.

למידות	רמב"ד	רמב"ד
מס' פרויקט	598-12	598-38C
ק"מ:	1:100	0



פרטים 1-1
1 : 25
מידות בט"מ

פרטים 1-1
1 : 25
מידות בט"מ

פרטים 1-1
1 : 25
מידות בט"מ

המספר: